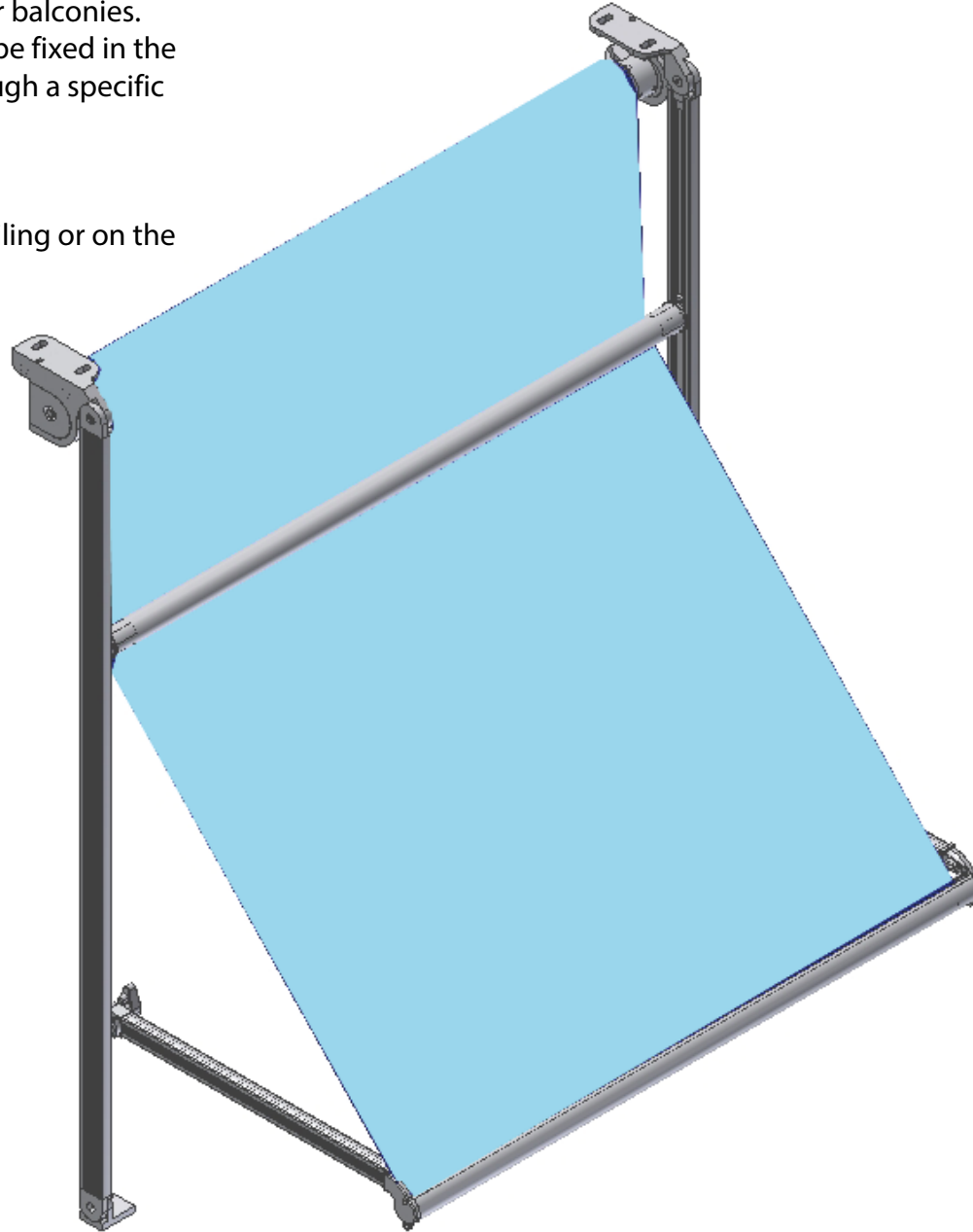


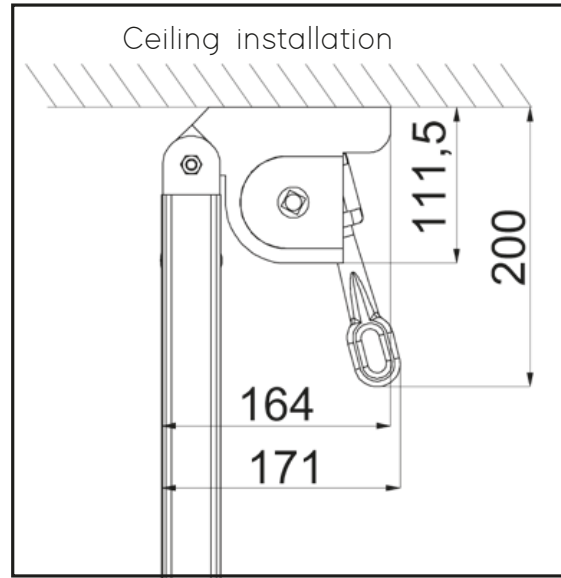
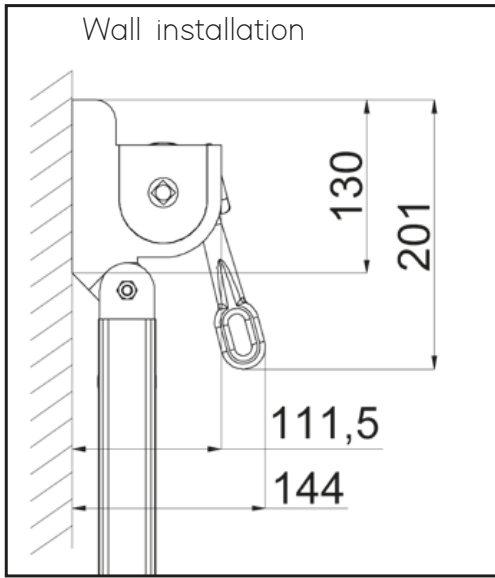


Vertical drop awning of particular design for balconies.  
The drop arm slides into the guides and can be fixed in the wanted position, adjustable up to 160°, through a specific knob lock.

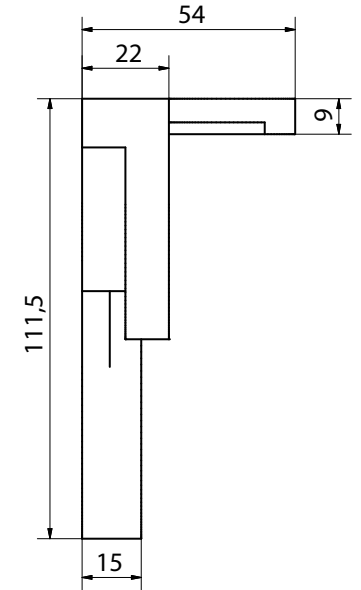
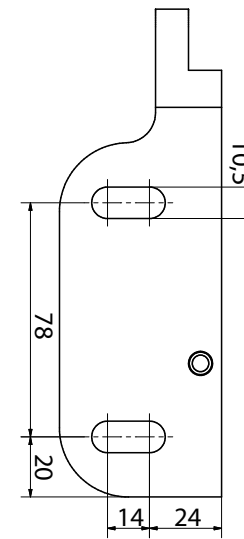
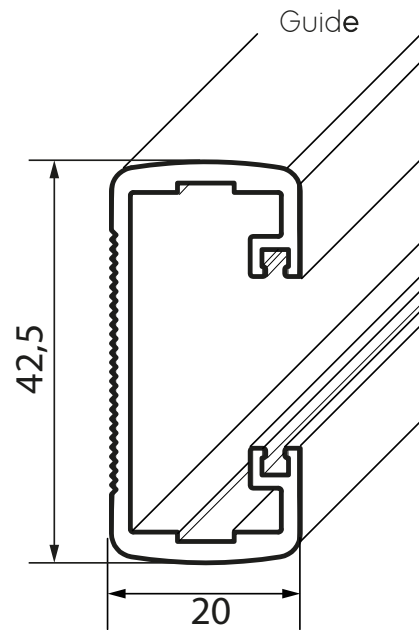
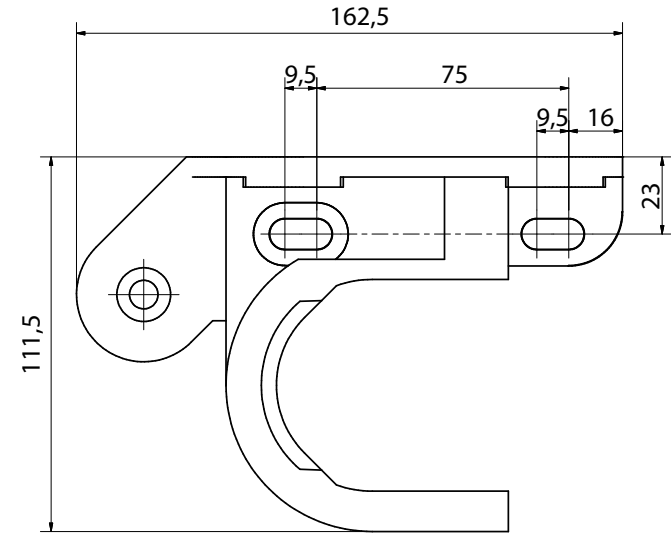
Available with drop arm or with spring arm.

The installation can be done either on the ceiling or on the wall.



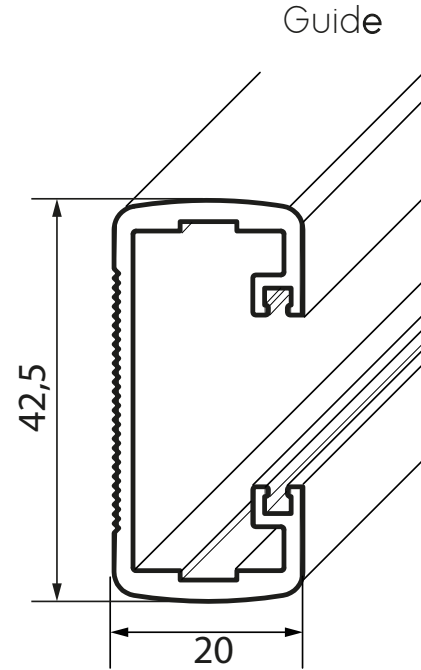
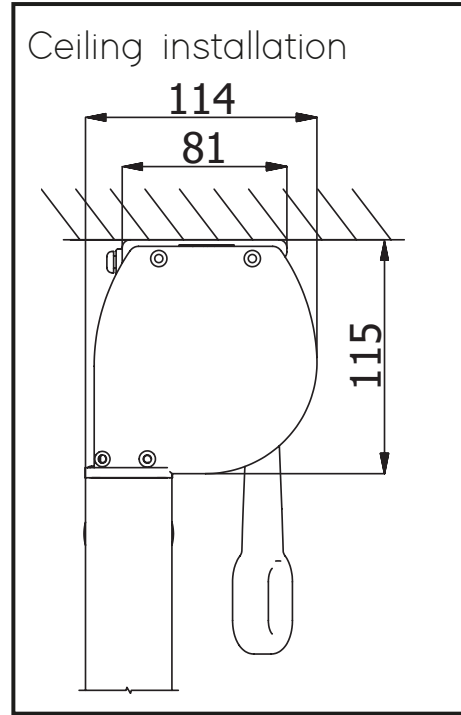
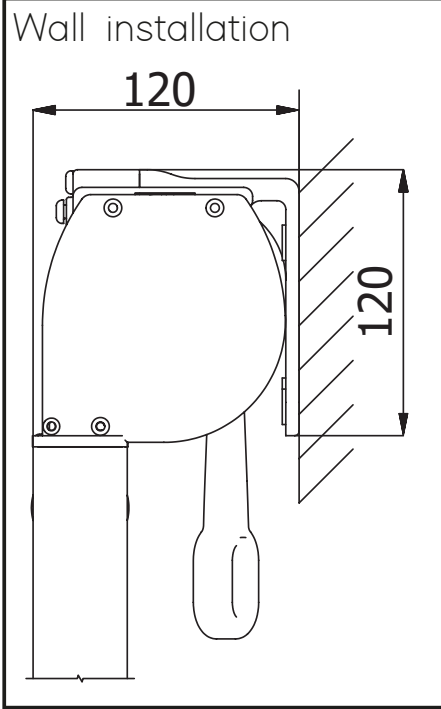


## Brackets

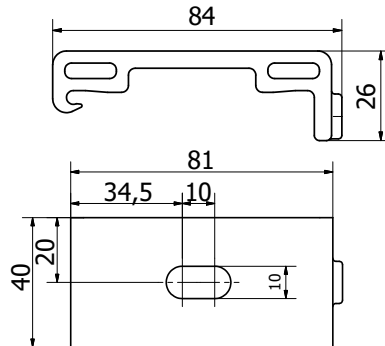


\*gearbox 4,7:1  
inserted inside the  
supports and  
included in the  
width.

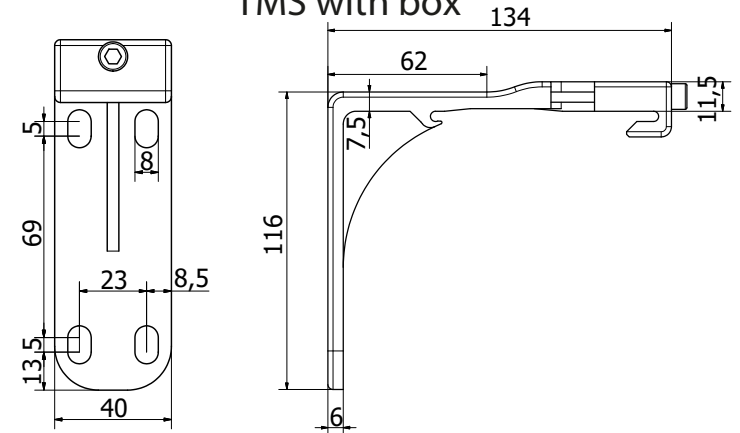




Ceiling brackets for TMS with box



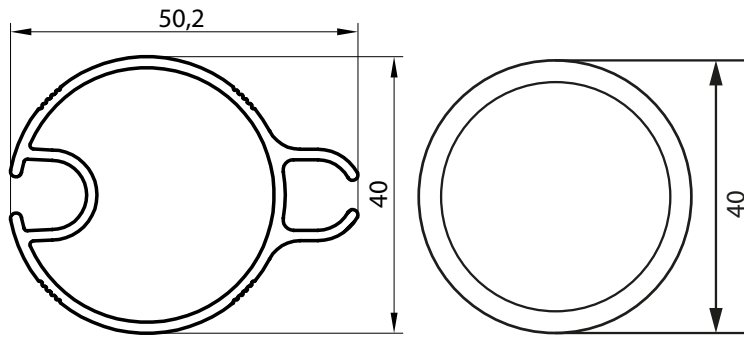
Wall brackets for TMS with box



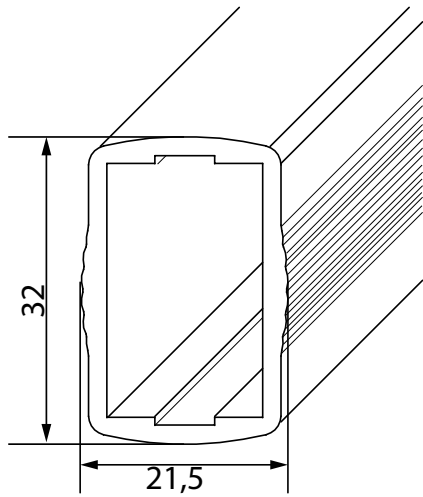
\*gearbox 4,7:1  
inserted inside the  
supports and  
included in the  
width.



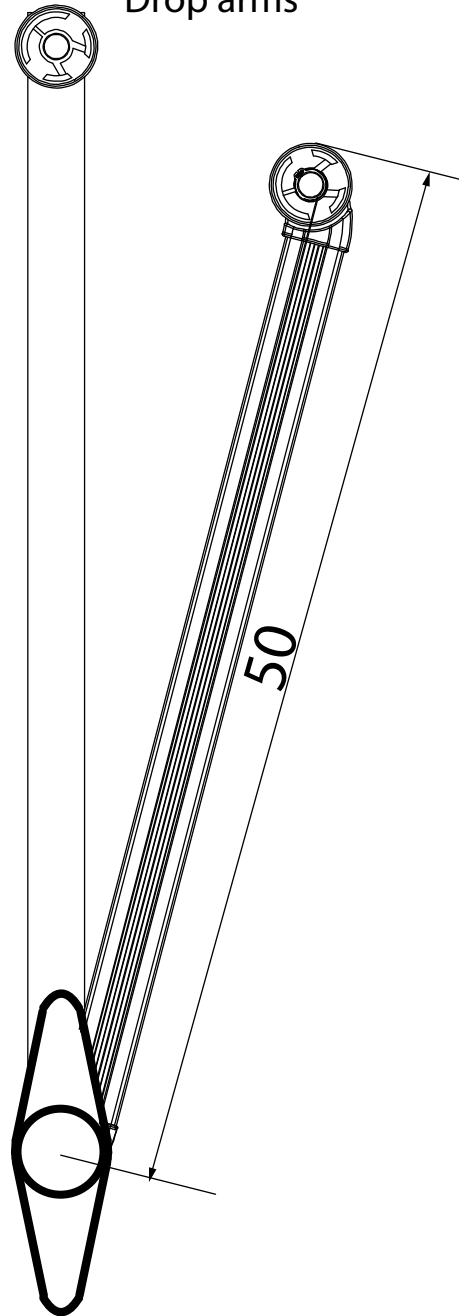
Terminale and windbreak



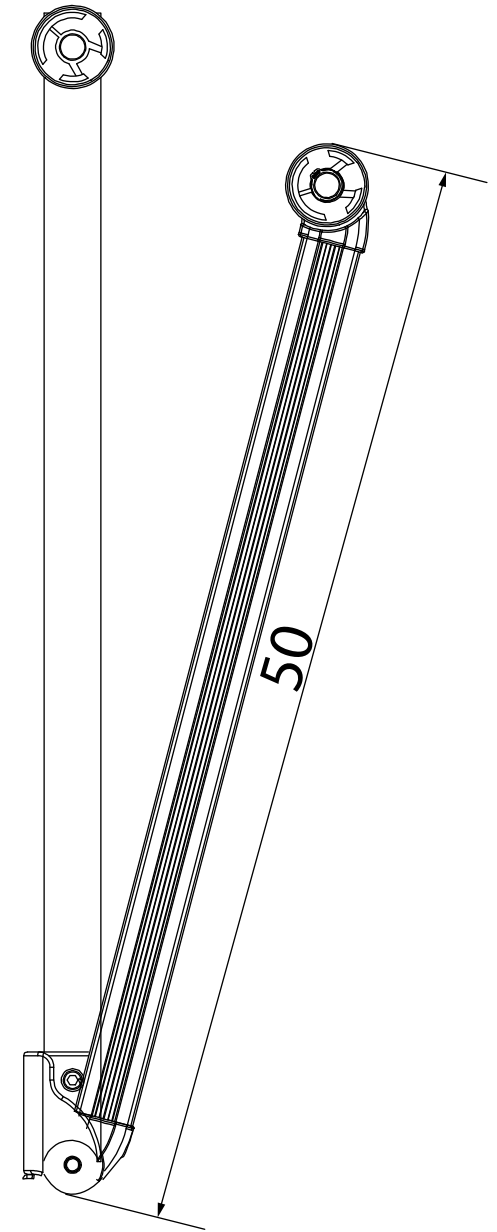
Arms profile



Drop arms



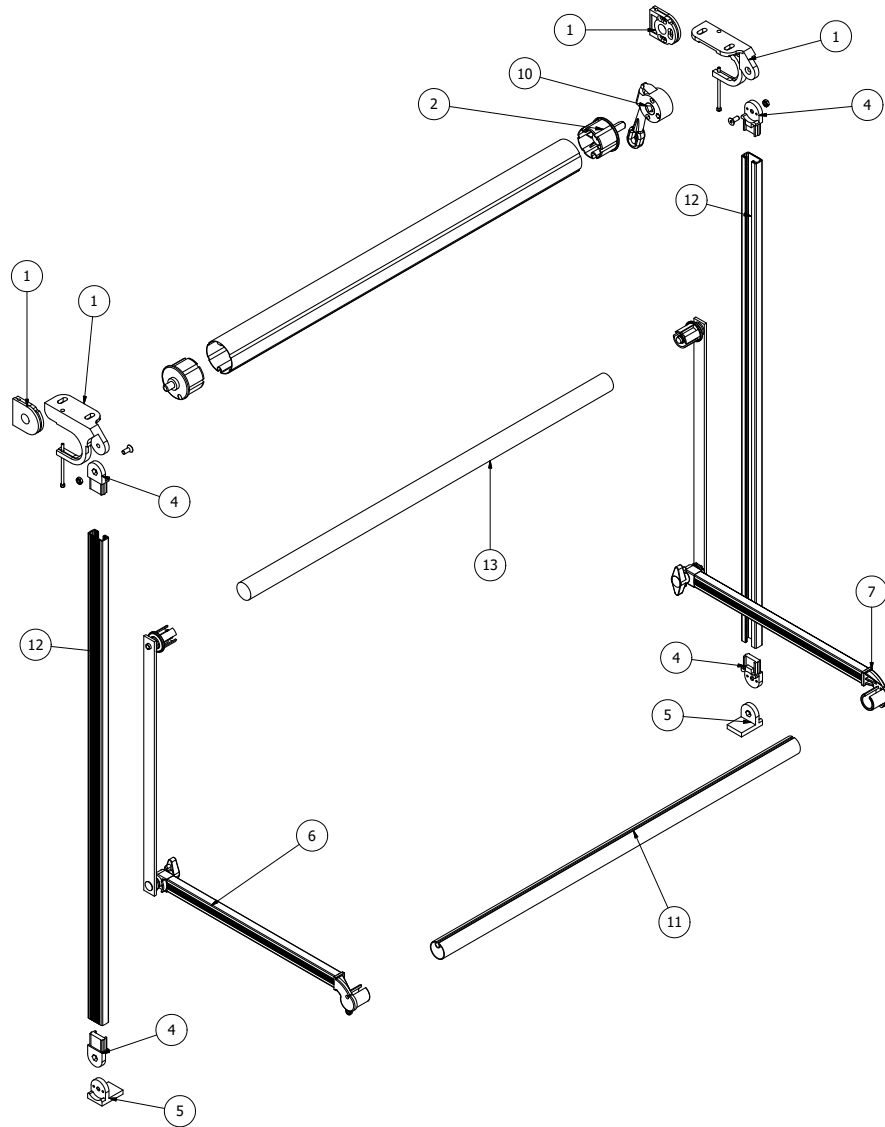
Arms with spring



\*gearbox 4,7:1  
inserted inside the  
supports and  
included in the  
width.

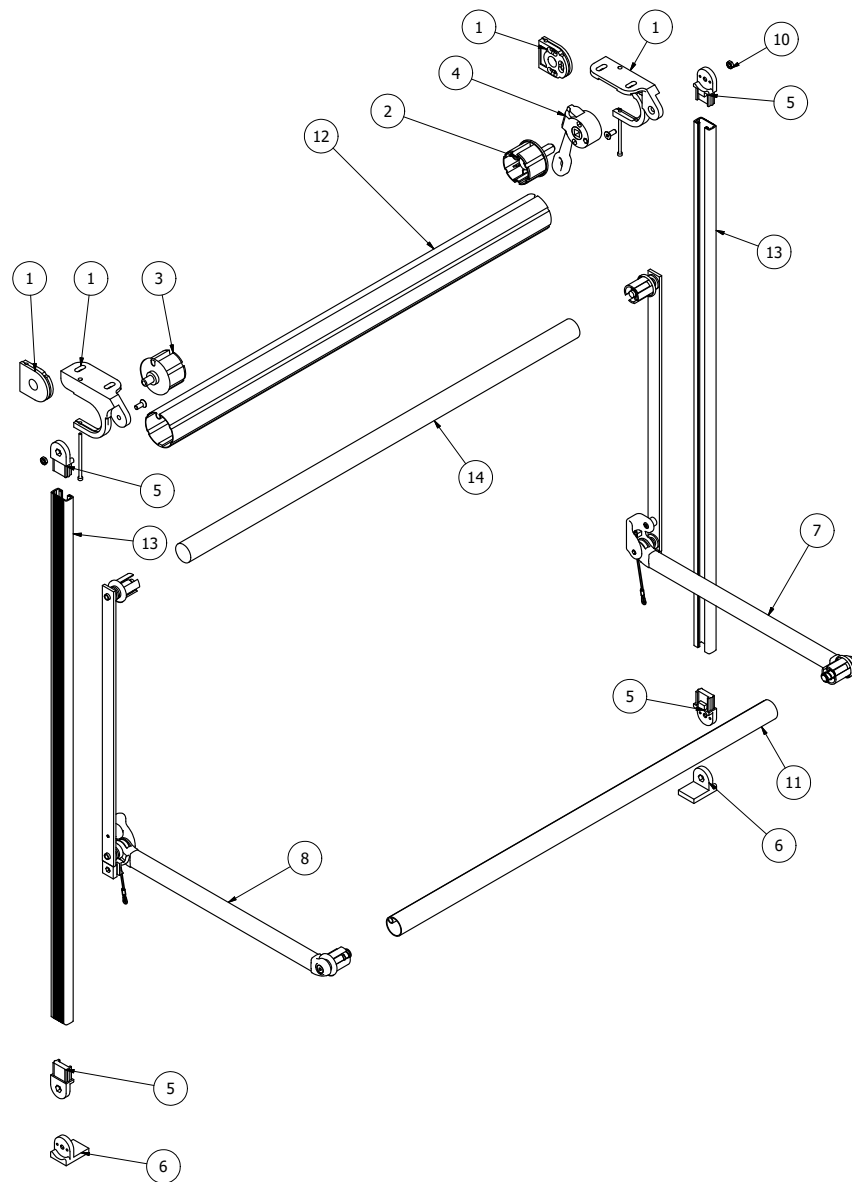


# TMS DROP ARMS



ELENCO PARTI				
ELEMENTO	QTÀ	NUMERO PARTE	DESCRIZIONE	MATERIALE
1	1	V.TMS0A003	KIT SUPPORTI TMS P/S BIANCHI	
2	1	V.TAPPQ70-13X40	CALOTTA PERNO QUADRO 13X70 D.70	
3	1	V.TAPPT70	CALOTTA PERNO TONDO D.70 DA 14X20	
4	4	V.TMSS-007A	TACCHETTO X GUIDA TMS BIA	Nylon - 6/6
5	2	V.TMSS-010A	PIEDINO TMS BIA	Nylon-6/6
6	1	V.TMSS-018A	BRACCETTO TMS DX BIA	
7	1	V.TMSS-022A	BRACCETTO TMS SX BIA	
8	2	SMCTPSE0820A	VITE TPS ES INC M8X20 UNI 5933 INOX	Steel, Mild
9	2	SMCDADO0805A	DADO BASSO M8 UNI 5589 INOX	Steel, Mild
10	1	V.ARGNA-11_1A	ARGANELLO RIDUTTORE 11:1 BIANCO	
11	1	TERMINALE TORTIGLIONE	TERMINALE TORTIGLIONE	Alluminio - 6061
12	2	GUIDA-TMS	GUIDA-TMS	Alluminio - 6061
13	1	FRANGIVENTO TMS	TERMINALE TORTIGLIONE	Alluminio - 6061
14	1	PROFILO AVVOLGITORE 70 TMS	PROFILO AVVOLGITORE 70 TMS	Acciaio zincato

# TMS ARMS WITH SPRING



ELENCO PARTI				
ELEMENTO	QTÀ	NUMERO PARTE	DESCRIZIONE	MATERIALE
1	1	V.TMS0A003	KIT SUPPORTI TMS P/S BIANCHI	
2	1	V.TAPPQ70-13X40	CALOTTA PERNO QUADRO 13X70 D.70	
3	1	V.TAPPT70	CALOTTA PERNO TONDO D.70 DA 14X20	
4	1	V.ARGNA-11_1A	ARGANELLO RIDUTTORE 11:1 BIANCO	
5	4	V.TMSS-007A	TACCHETTO X GUIDA TMS BIA	Nylon - 6/6
6	2	V.TMSS-010A	PIEDINO TMS BIA	Nylon-6/6
7	1	V.TMSS-025	BRACETTO A MOLLA TMS DX BIA	
8	1	V.TMSS-042	BRACETTO A MOLLA TMS SX BIA	
9	2	SMCTPSE0820A	VITE TPS ES INC M8X20 UNI 5933 INOX	Steel, Mild
10	2	SMCDADO0805A	DADO BASSO M8 UNI 5589 INOX	Steel, Mild
11	1	TERMINALE TMS MOLLA	TERMINALE TORTIGLIONE	Alluminio - 6061
12	1	PROFILO AVVOLGITORE 70 TMS	PROFILO AVVOLGITORE 70 TMS	Acciaio zincato
13	2	GUIDA-TMS	GUIDA-TMS	Alluminio - 6061
14	1	FRANGIVENTO TMS MOLLA	TERMINALE TORTIGLIONE	Alluminio - 6061